
Устройство локализации ОЗЗ/КЗ ЭНЛЗ

Руководство по эксплуатации

Оглавление

Введение	3
Обозначения и сокращения	4
1 Описание устройства	5
1.1 Назначение	5
1.2 Конструкция и габаритные размеры	5
1.3 Условные обозначения	6
2 Технические характеристики	7
2.1 Условия эксплуатации	7
2.2 Питание	7
2.3 Интерфейсы и протоколы передачи	7
2.4 Встроенные часы	8
3 Функциональные возможности	9
3.1 Дискретный ввод	9
3.2 Векторные измерения	9
3.3 Уставки	12
3.4 Измеряемые и вычисляемые параметры	13
4 Применение в составе цифрового РЭС	14
5 Комплектность	15
6 Использование по назначению	16
6.1 Указания по эксплуатации	16
6.2 Эксплуатационные ограничения	16
6.3 Подготовка к монтажу	16
6.4 Общие указания по монтажу	16
7 Настройка прибора	18
7.1 Обновление встроенного ПО	18
7.2 Конфигурирование устройства	19
8 Техническое обслуживание	21
8.1 Общие указания	21
8.2 Меры безопасности	21
8.3 Порядок технического обслуживания	21
9 Транспортировка и хранение	24
10 Упаковка	25
11 Гарантии изготовителя	26
Приложение А. Методика и точность измерений углового сдвига	27

Введение

Настоящее руководство по эксплуатации (далее – РЭ) устройства локализации однофазных замыканий на землю и коротких замыканий ЭНЛЗ (далее – ЭНЛЗ) предназначено для ознакомления потребителя с техническими характеристиками, функциями и обеспечения сведениями, необходимыми для правильной эксплуатации ЭНЛЗ. РЭ содержит технические данные, описание работы, указания по установке и использованию, техническому обслуживанию, упаковке, транспортированию и хранению, а также схемы подключения к цепям питания, датчикам и цифровым интерфейсам.

Прочитайте руководство полностью прежде, чем использовать ЭНЛЗ.

Целевая группа

Настоящее РЭ предназначено для персонала, осуществляющего проектирование, монтаж, наладку и эксплуатацию устройств.

Сфера действия документа

РЭ распространяет действие на все модификации ЭНЛЗ.

Поддержка

Если у Вас возникли вопросы, относящиеся к ЭНЛЗ, обращайтесь, пожалуйста, в службу технической поддержки ООО «Инженерный центр «Энергосервис»:

Официальный сайт: www.enip2.ru

Телефон: +7 (8182) 65-75-65

Электронная почта: enip2@ens.ru



Примечание: Используйте ЭНЛЗ только по назначению, как указано в настоящем Руководстве. Установка и обслуживание ЭНЛЗ осуществляется только квалифицированным и обученным персоналом. ЭНЛЗ должен быть сохранен от ударов. Подключайте ЭНЛЗ только к источнику питания с напряжением, соответствующим указанному на маркировке.



Внимание! Программное обеспечение постоянно совершенствуется и дополняется новыми функциональными настройками ЭНЛЗ. Производитель оставляет за собой право вносить изменения и улучшения в ПО без уведомления потребителей.

Обозначения и сокращения

LPCT (англ. Low power current transformer) – трансформатор тока малой мощности;

SCADA (англ. Supervisory Control And Data Acquisition) – диспетчерское управление и сбор данных;

КЗ – короткое замыкание;

ОЗЗ – однофазное замыкание на землю;

ОИК – оперативно-информационный комплекс;

ТИ – телеизмерение;

ТС – телесигнализация;

ТТНП – трансформатор тока нулевой последовательности.

1 Описание устройства

1.1 Назначение

Устройства ЭНЛЗ предназначены для фиксации коротких замыканий посредством однофазных датчиков тока КЗ с оптическим выходом, а также фиксации однофазных замыканий на землю посредством измерения синхронизированных векторов токов и/или напряжений ОЗЗ. Одно устройство ЭНЛЗ позволяет контролировать до двух присоединений. В комплексе с устройствами сбора данных ЭНКМ-3 и программным комплексом WEB-ОИК ЭНЛЗ позволяют определять вид и участок аварии в распределительных сетях 6/10 кВ.

1.2 Конструкция и габаритные размеры

ЭНЛЗ выполнен в пластиковом корпусе, предназначенном для крепления на DIN-рельс 35 мм.

Внешний вид ЭНЛЗ представлен на рисунке 1.1.



Рисунок 1.1. Внешний вид ЭНЛЗ-1.

На лицевой стороне прибора расположены:

- Сервисный USB порт;
- Светодиоды индикации обмена (C) и питания (R);
- QR-код с детальной информацией о приборе и материалах для загрузки;
- Дискретные оптические входы (DIF1...6).

На верхней панели расположены:

- Наклейка с информацией об устройстве;
- Клеммы для подключения аналоговых входов (AI1...2), интерфейсов CAN и RS-485, питания.

Габаритные размеры приведены на рисунке 1.2:

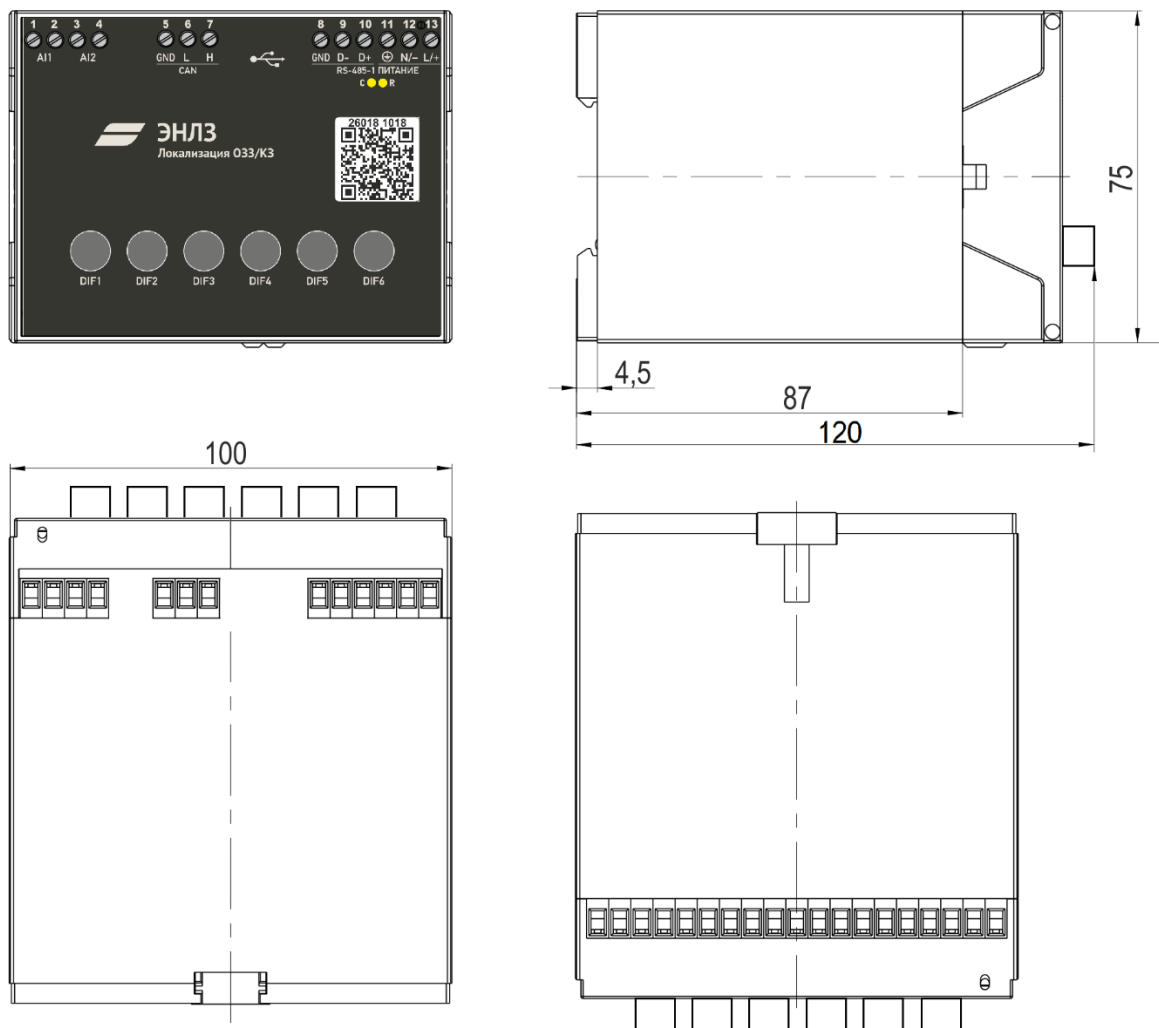


Рисунок 1.2. Габаритные размеры ЭНЛЗ.

1.3 Условные обозначения



2 Технические характеристики

2.1 Условия эксплуатации

Таблица 2.1. Нормальные и рабочие условия эксплуатации ЭНЛЗ

№	Параметр	Нормальные условия	Рабочие условия
1	Температура окружающего воздуха, °С	от +15 до +25	от -40 до +70
2	Относительная влажность воздуха, %	до 98 при +25°С	
3	Атмосферное давление, кПа (мм рт. ст.)	80-106,7 (600 - 800)	

- 2.1.1 Режим работы ЭНЛЗ непрерывный. Продолжительность непрерывной работы неограниченная.
- 2.1.2 Время установления рабочего режима (предварительного прогрева) не более 10 мин.
- 2.1.3 Максимальная высота над уровнем моря для эксплуатации ЭНЛЗ – 3500 метров.
- 2.1.4 Норма средней наработки на отказ ЭНЛЗ в нормальных условиях применения составляет 150 000 ч.
- 2.1.5 Полный средний срок службы ЭНЛЗ составляет 20 лет. Среднее время восстановления работоспособного состояния ЭНЛЗ не более 1 ч.

2.2 Питание

Таблица 2.2. Требования к питанию ЭНЛЗ

Электропитание	ЭНЛЗ-1-...-220-Х	ЭНЛЗ-1-...-24-Х
Номинальное значение	220 В =/-, 50 Гц	24 В=
Диапазон входного напряжения	100...265 В~ (45...55Гц) или 120...370 В=	18...36 В=
Потребляемая мощность	не более 7 В·А	

2.3 Интерфейсы и протоколы передачи

Для передачи данных ЭНЛЗ использует протокол МЭК-60870-5-101 по интерфейсу RS-485. Скорость обмена 1200-115200 бит/сек.

Настройки по умолчанию:

Параметр	Значение
Скорость, бод	19200
Четность	Even
Адрес канального уровня	1
Адрес ASDU	1
Длины	1223

Для опроса и синхронизации внутренних часов ЭНЛЗ необходимо подключать к интерфейсу RS-485-1 устройства ЭНКМ-3.

2.4 Встроенные часы

ЭНЛЗ оснащены часами реального времени. Наличие часов позволяет присваивать метки единого астрономического времени измерениям, осуществлять векторные измерения относительно эталонного сигнала и передавать параметры посредством стандартного протокола МЭК-60870-101 с метками времени.

Часы ЭНЛЗ должны периодически синхронизироваться для обеспечения достоверности меток времени и точности расчёта углов.

Синхронизация часов осуществляется от устройств ЭНКМ-3 через проприетарный протокол с точностью 1 мкс. Для синхронизации ЭНЛЗ должно быть подключено к порту RS-485-1 ЭНКМ-3. В этом случае не рекомендуется подключение устройств другого типа на шину RS-485. Синхронизация ЭНКМ-3 должна осуществляться от встроенного приёмника ГЛОНАСС/GPS (модификация ЭНКМ-3-Х-ХТ-Х).

При отсутствии синхронизации часов отклонение времени не превышает 5 с в сутки.

3 Функциональные возможности

3.1 Дискретный ввод

Устройства ЭНЛЗ оборудованы оптическими дискретными входами для подключения токовых датчиков индикации КЗ.



Рисунок 3.1. Пороговый датчик тока OCTT.

Характеристики входов указаны в табл. 3.1:

Таблица 3.1. Характеристики дискретных входов.

Параметр	Значение
Количество дискретных входов	6
Тип оптического кабеля	POF 980/1000 мкм
Длина волн	400...1100 нм
Диаметр оптического кабеля	2,2 мм
Тип коннектора	цанговый
Тип поддерживаемых датчиков	OCTT, Horstmann Opto F 3.0, ИКЗ «OPTIMUS»

3.2 Векторные измерения

Устройства ЭНЛЗ выполняют синхронизированные векторные измерения токов и напряжений. Для корректного измерения углов требуется постоянная синхронизация от устройства сбора данных ЭНКМ-3 (см. п. 2.4).

3.2.1 Измерение тока

В зависимости от модификации устройства ЭНЛЗ могут быть оборудованы аналоговыми входами для подключения датчиков тока SCSS.



Рисунок 3.2. Датчик тока SCSS.

Коэффициент трансформации SCSS – 2300.

Диапазоны и погрешности измерений тока (ЭНЛЗ + SCSS) представлены в табл. 3.2:

Таблица 3.2. Погрешность измерений тока ЭНЛЗ + SCSS

Диапазон измерений, А	Амплитудная погрешность, %	Угловая погрешность, мин	TVE, %
0,5 – 1,2	12,5	1400	45
1,2 – 3,0	7	700	25
3,0 – 70	5	240	5

Устройство ЭНЛЗ предназначено для работы в системах локализации КЗ и ОЗЗ. При этом ключевым параметром является разность амплитуд и углов синхровекторов двух точек измерений. Погрешности измерений **разности** показаний двух измерительных каналов (ЭНЛЗ + SCSS) системы локализации представлены в табл. 3.3:

Таблица 3.3. Погрешность измерений разности тока ЭНЛЗ + SCSS

Диапазон измерений, А	Амплитудная погрешность, %	Угловая погрешность, мин	TVE, %
0,5 – 1,2	5	240	7
1,2 – 3,0	3	180	5
3,0 – 70	2	60	2

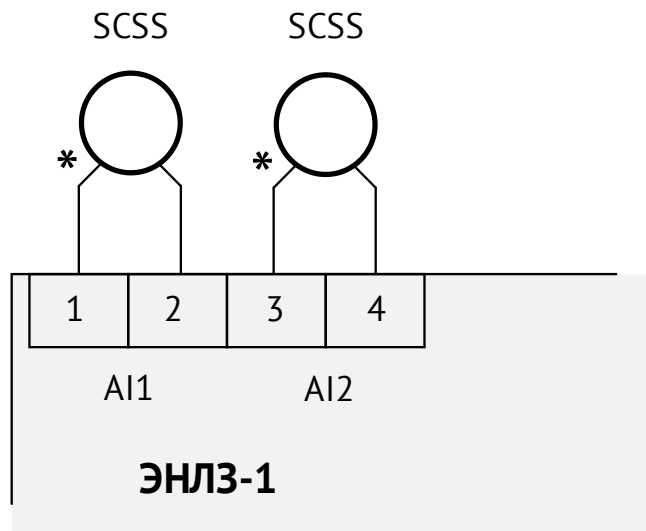


Рисунок 3.3. Схема подключения токовых входов для модификации ЭНЛЗ-1-12/6.

3.2.2 Измерение напряжения

В зависимости от модификации устройства ЭНЛЗ могут быть оборудованы аналоговыми входами измерения напряжения для подключения трансформаторов напряжения нулевой последовательности через преобразователь VMT.



Рисунок 3.4. Внешний вид устройства VMT.

Таблица 3.4. Характеристики преобразователя VMT

Параметр	Значение
Диапазон измерений, В	5...200
Сопротивление первичной обмотки постоянному току, кОм	0,8±20%
Габаритные размеры ВШГ, мм	75x70x110
Средний КТ* для ЭНЛЗ:	
для VMT 200/5	41,24
для VMT 300/5	60,80

* - значение КТ для конкретного устройства см. в паспорте.

Диапазоны и погрешности измерений напряжения (ЭНЛЗ + VMT) представлены в табл. 3.5:

Таблица 3.5. Погрешность измерений напряжения ЭНЛЗ + VMT

Диапазон измерений, В	Амплитудная погрешность, %	Угловая погрешность, мин	TVE, %
2 – 5	1,0	40	1
5 – 200	0,5	20	0,5

Погрешность измерения частоты в диапазоне 45...55 Гц: $\pm 0,001$ Гц

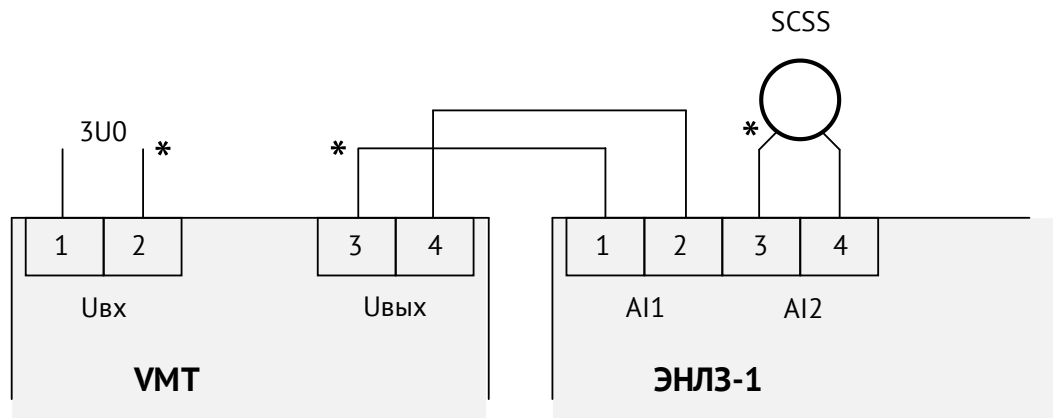


Рисунок 3.5. Схема подключения аналоговых входов для модификации ЭНЛЗ-1-U111/6.

3.3 Уставки

Для каждого аналогового входа доступны настраиваемые уставки. При выполнении заданного условия, например, превышение указанного порога, сигнал будет передан в виде ТС по протоколу МЭК-60870-101.

Уставка AI1

Условие: Выше порога

Порог: 25,000

Гистерезис: 1,000

Задержка, мс: 200

Уставка AI2

Условие: Ниже порога

Порог: 0,000

Гистерезис: 0,000

Задержка, мс: 0

Рисунок 3.6. Настройка уставок в ПО «ES Конфигуратор».

3.4 Измеряемые и вычисляемые параметры

Таблица 3.6. Перечень параметров, доступных для передачи

Параметр	Тип	Описание
f	ТИ	Средняя частота
I1 AI1	ТИ	Амплитуда основной гармоники входа 1
∠I1 AI1	ТИ	Угол основной гармоники входа 1
I1 AI2	ТИ	Амплитуда основной гармоники входа 2
∠I1 AI2	ТИ	Угол основной гармоники входа 2
I AI1	ТИ	Среднеквадратическое значение (RMS) входа 1
I AI2	ТИ	Среднеквадратическое значение (RMS) входа 2
f AI1	ТИ	Частота входа 1
f AI2	ТИ	Частота входа 2
ROCOF	ТИ	Средняя скорость изменения частоты
ROCOF AI1	ТИ	Средняя скорость изменения частоты входа 1
ROCOF AI2	ТИ	Средняя скорость изменения частоты входа 2
DIF1	ТС	Оптический дискретный вход 1
DIF2	ТС	Оптический дискретный вход 2
DIF3	ТС	Оптический дискретный вход 3
DIF4	ТС	Оптический дискретный вход 4
DIF5	ТС	Оптический дискретный вход 5
DIF6	ТС	Оптический дискретный вход 6
Уставка AI1	ТС	Уставка аналогового входа 1
Уставка AI2	ТС	Уставка аналогового входа 2

4 Применение в составе цифрового РЭС

В составе комплекса цифрового РЭС для распределительных сетей ЭНЛЗ выполняет функции фиксации ОЗЗ и коротких замыканий на участке распределительной сети в условиях ее текущей эксплуатации. Это необходимо для определения повреждения на кабельных линиях 10 кВ (вид аварии, участок фидера) с целью сокращения времени вывода в ремонт аварийных участков фидеров.

Структурная схема приведена на рис. 4.1.

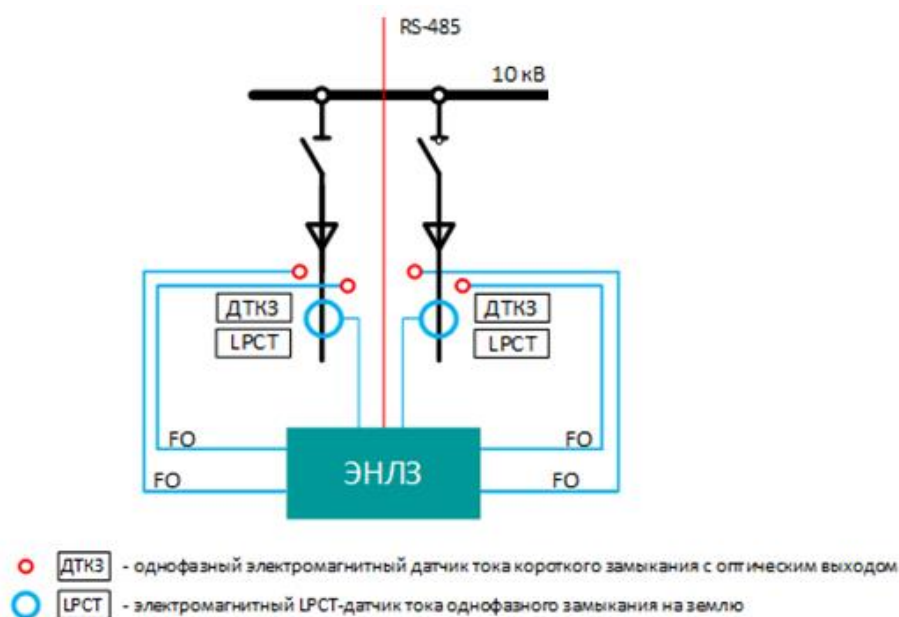


Рисунок 4.1.

При возникновении коротких замыканий в одном из контролируемых фидеров, устройство ЭНЛЗ получает и фиксирует во времени сигнал от датчиков тока КЗ. Таким образом зафиксированное событие с присвоенной меткой времени передается на сервер сбора данных SCADA как телесигнализация с помощью устройства сбора данных ЭНКМ-3.

Устройство ЭНЛЗ непрерывно проводит измерения тока ОЗЗ ($3I_0$) в векторном виде с помощью ЛРСТ-датчика тока относительно базового вектора с точность 100 мкс. Полученные таким образом измерения передаются десять раз в секунду двумя значениями (амплитуда и фазовый сдвиг) в виде телеизмерений с присвоенной меткой времени на сервер сбора данных SCADA с помощью устройства сбора данных ЭНКМ-3.

Вся собираемая на объектах информация передается на сервер сбора данных программного комплекса «Web-ОИК». Аналитический модуль программного комплекса «Web-ОИК» позволяет автоматически выявлять аварийный участок фидера и формировать заранее определённые отчеты.

5 Комплектность

В комплект ЭНЛЗ входят:

Устройство ЭНЛЗ	- 1 шт.
Формуляр ЭНЛЗ.265145.022 ФО	- 1 экз.

Документация и актуальные версии ПО доступны в электронном виде на сайте:
<https://enip2.ru/support/>

6 Использование по назначению

6.1 Указания по эксплуатации

Эксплуатация ЭНЛЗ должна производиться в соответствии с настоящим руководством по эксплуатации.

Устройства ЭНЛЗ подключаются непосредственно к датчикам тока и трансформаторам напряжения. Подключение и отключение ЭНЛЗ к измерительным цепям, а также к цифровым интерфейсам необходимо выполнять только после отключения цепей питания, приняв меры против случайного включения.

Подключение ЭНЛЗ к устройствам сбора данных контролируемых пунктов телемеханики, устройствам сбора и передачи данных автоматизированных информационно-измерительных систем учета, а также к другим системам сбора и передачи информации осуществляется в соответствии с эксплуатационной документацией на перечисленные выше системы.

6.2 Эксплуатационные ограничения

ЭНЛЗ не предназначен для работы в условиях взрывоопасной и агрессивной среды.

Тип атмосферы по содержанию коррозионно-активных агентов на открытом воздухе – промышленная (II) в соответствии с ГОСТ 15150-69.

Охлаждение устройства осуществляется за счет естественной конвекции. При работе ЭНЛЗ не должен подвергаться воздействию прямого нагрева источниками тепла до температуры более +70 °С. В помещении не должно быть резких колебаний температуры, вблизи места установки преобразователей не должно быть источников сильных электромагнитных полей.

6.3 Подготовка к монтажу

После получения устройства со склада убедиться в целостности упаковки. Распаковать, извлечь ЭНЛЗ и формуляр (обеспечить сохранность формуляра).

Произвести внешний осмотр ЭНЛЗ, убедиться в отсутствии видимых механических повреждений и наличии комплектности согласно п. 5.

Проверить соответствие характеристик, указанных в паспорте с характеристиками, указанными на лицевой и верхней стороне устройства.

6.4 Общие указания по монтажу

Все работы по монтажу и эксплуатации производить с соблюдением действующих правил, обеспечивающих безопасное выполнение работ в электроустановках.

Крепление преобразователей осуществлять на монтажную рейку DIN 35 мм. Допускается крепление ЭНЛЗ под любым углом к горизонтальной плоскости.

Подключение ЭНЛЗ к измерительным цепям тока, напряжения и питания производить проводами сечением не более 2,5 мм².

Подключение ЭНЛЗ к интерфейсам «RS-485-1» производить экранированным кабелем типа «витая пара». Сечение провода не менее 0,2 мм².

7 Настройка прибора

7.1 Обновление встроенного ПО



Внимание! Перед использованием прибора, рекомендуется скачать с официального сайта последнюю версию прошивки, и загрузить её в прибор с помощью ПО «ES BootLoader».

Последние версии ПО и прошивок можно скачать с нашего сайта в разделе «Поддержка»: <http://www.enip2.ru/support/>

Для обновления прошивки (firmware) в приборе установите соединение с прибором через интерфейс USB или RS-485.

Запустите программу «ES BootLoader». Далее, выберите серию «ЭНЛЗ», прибор «ЭНЛЗ». Тип подключения: «COM-порт», либо «USB». Для подключения по последовательному порту настройках подключения определите номер последовательного порта. Скорость можно оставить 19200, адрес 0;

В поле «Прошивка» откройте файл с последней прошивкой для выбранного устройства (см. рис. 7.1).

Для начала перепрошивки прибора в автоматическом режиме нажмите кнопку «Обновить». Начнется процедура стирания из прибора текущей микропрограммы, записи новой и проверки записанной микропрограммы. То же самое можно сделать в ручном режиме, нажимая поочередно кнопки: «Подключить», «Стереть», «Записать», «Проверить». Если после нажатия на кнопку «Обновить» не начался процесс перепрошивки, снимите, а затем снова подайте питание на прибор.

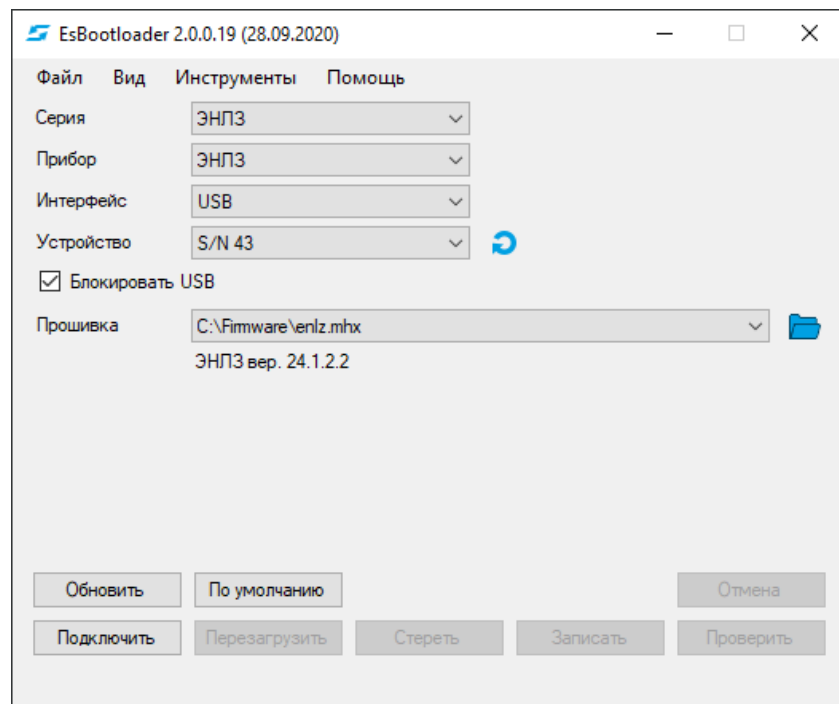


Рисунок 7.1. Прошивка ЭНЛЗ с помощью ПО «ES BootLoader».

7.2 Конфигурирование устройства

Конфигурирование ЭНЛЗ осуществляется при помощи программного обеспечения «ES Конфигуратор». ПО предназначено как для настройки, так и просмотра измеряемых параметров. Экранная форма основного окна программы представлена на рисунке 7.2. Подробное описание ПО приведено в [ЭНИП.411187.002 ПО](#).



Для конфигурирования ЭНЛЗ рекомендуется использовать компьютеры, оснащенные портами USB, либо RS-485 (с использованием преобразователя интерфейсов RS-485).

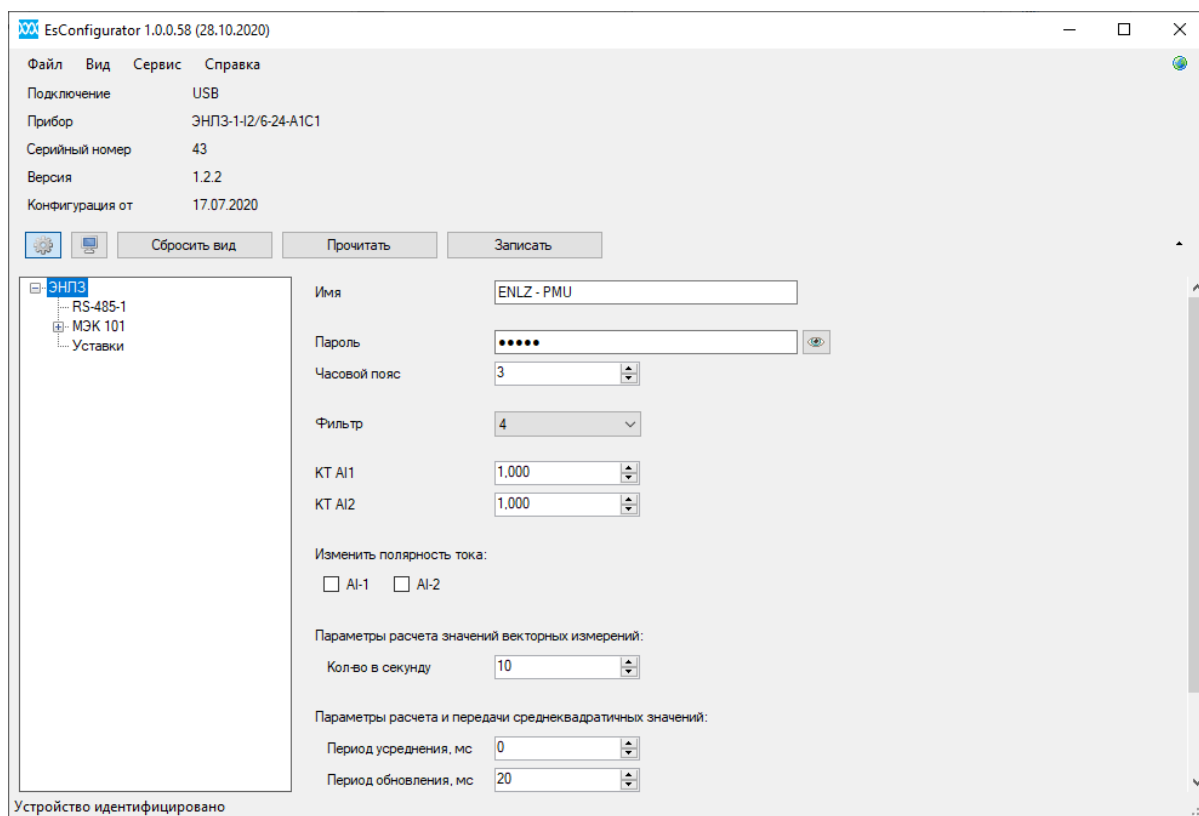


Рисунок 7.2. Интерфейс ПО «ES Конфигуратор».

8 Техническое обслуживание

8.1 Общие указания

Эксплуатационный надзор за работой устройства должен производиться лицами, за которыми закреплено данное оборудование.

Устройства ЭНЛЗ не должны вскрываться во время эксплуатации. Нарушение целостности гарантийной наклейки снимает с производителя гарантийные обязательства.

Все возникающие во время эксплуатации неисправности устраняет предприятие-изготовитель.

8.2 Меры безопасности

Работы по техническому обслуживанию должны выполняться квалифицированным персоналом.

Персонал, осуществляющий обслуживание устройств ЭНЛЗ, должен руководствоваться настоящим РЭ, а также ПОТ РМ-016-2001, РД153-34.0-03.150-00 «Межотраслевыми правилами по охране труда (правила безопасности) при эксплуатации электроустановок».

8.3 Порядок технического обслуживания

Микропроцессорные устройства, выпускаемые ООО «Инженерный центр «Энергосервис», не требуют в процессе эксплуатации при нормальных условиях дополнительного технического обслуживания. Однако, в соответствии с имеющимися регламентными документами, стандартами по эксплуатации устройств ССПИ, ТМ, АСДУ и др. возможны периодические и внеплановые осмотры, проверки оборудования.

8.3.1 Обновление прошивки

Большинство выпускаемых устройств имеет возможность обновления прошивки. Рекомендуется производить обновление при очередном плановом обслуживании.

Описание процесса обновления прошивки содержится в п. 7.

Рекомендуется подписаться на периодическую рассылку новостей на сайте www.enip2.ru, для оперативного информирования об обновлении прошивок, выпускаемых устройств.

8.3.2 Ремонт

Если устройство неисправно, или повреждено, необходимо:

- Демонтировать устройство;
- Составить акт неисправности, указав признаки неисправности прибора, контактные данные лица, диагностировавшего неисправность.
- Надежно упаковать устройство, чтобы исключить вероятность его повреждения при транспортировке.
- Отправить устройство вместе с актом неисправности и сопроводительным письмом, содержащим адрес и Ф.И.О. контактного лица для обратной отправки отремонтированных приборов.
- Установить прибор из ЗИП взамен неисправного, предварительно загрузив в него конфигурацию из архива.

Адрес и реквизиты для отправки можно уточнить у технической поддержки или в отделе продаж.

8.3.3 Осмотр оборудования

Рекомендован следующий порядок осмотра оборудования на месте эксплуатации:

- проверить работу имеющихся индикаторов;
- проверить состояние корпуса, убедиться в отсутствии механических повреждений;
- проверить состояние креплений и внешних цепей;

8.3.4 Профилактическое обслуживание

Перечень работ, которые могут быть включены, на усмотрение эксплуатирующей организации, в перечень плановых работ:

- Проверка наличия необходимого комплекта технической, программной и эксплуатационной документации.
- Проверка на актуальность версий технологического ПО, используемого для настройки и диагностики устройств.
- Копирование текущей конфигурации.
- Сравнение текущей конфигурации устройства с имеющейся в архиве.
- При необходимости - обновление прошивок устройств с фиксированием номеров используемых версий прошивок.
- При необходимости тестирование резервных копий настроек на работоспособность.

- Плановая смена паролей для доступа к устройствам.
- Проверки правильности функционирования устройств:
 - правильность принимаемой и ретранслируемой информации;
- Заполнение документации по текущему обслуживанию.

9 **Транспортировка и хранение**

ЭНЛЗ транспортируются в соответствии с требованиями ГОСТ 22261-94 всеми видами транспорта в крытых транспортных средствах (железнодорожным, автомобильным, водным транспортом в трюмах, в самолетах - в герметизированных отсеках) при температуре от минус 50 до плюс 70 °С и относительной влажности воздуха 95 % при температуре 35 °С.

Допускается транспортирование ЭНЛЗ в контейнерах и пакетами. Средства пакетирования - по ГОСТ 24597.

При железнодорожных перевозках допускаются мелкие малотоннажные и повагонные виды отправок в зависимости от заказа.

Хранение ЭНЛЗ на складах предприятия-изготовителя (потребителя) - по ГОСТ 22261-94.

10 Упаковка

ЭНЛЗ поставляются в индивидуальной и транспортной таре.

В упаковку укладывается 1 комплект ЭНЛЗ, указанный в разделе 5. Типовые размеры индивидуальной упаковки:

- 125x125x175 мм.

Количество ЭНЛЗ, укладываемых в транспортную тару, габаритные размеры, масса нетто и брутто – в зависимости от заказа. Типовая транспортная тара:

- гофрокороб размерами 375x350x250 мм, вмещающий 12 индивидуальных упаковок 125x125x175 мм;
- гофрокороб размерами 345x255x135 мм, вмещающий 4 индивидуальных упаковки 125x125x175 мм.

11 Гарантии изготовителя

Предприятие-изготовитель гарантирует соответствие изделия требованиям ТУ при соблюдении условий эксплуатации, хранения, транспортирования и монтажа. **Гарантийный срок эксплуатации – 60 месяцев** с даты поставки. Изготовитель обязуется в течение гарантийного срока безвозмездно производить ремонт изделия при соблюдении потребителем условий эксплуатации. Изготовитель не несет ответственности за повреждения изделия вследствие неправильного его хранения, транспортирования и эксплуатации, а также за несанкционированные изменения, внесенные потребителем в технические и программные средства изделия.

Приложение А. Методика и точность измерений углового сдвига

Устройства ЭНЛЗ совместно с датчиками тока SCSS используются в системах определения места замыкания (локализации замыканий).

Все работающие в системе устройства ЭНЛЗ непрерывно производят измерения токов нулевой последовательности (I_{10}) в векторном виде (амплитуда и фазовый угол).

Измерение фазовых углов векторов токов I_{10} производится относительно начала астрономической секунды.

Полученные данные передаются в систему сбора и обработки информации, где с учетом топологии сети производится автоматический анализ показаний.

Методы локализации замыканий основаны на сравнении показаний на концах сегмента. В общем случае алгоритм определения замыкания в сети следующий:

- Измерение синхровекторов на всех участках сети;
- Вычисление разности углов между синхровекторами на концах сегмента;
- Вычисление угловых коэффициентов для каждого сегмента;
- Определение места замыкания по полученным данным.

Типичная амплитудная и угловая погрешность при измерении приведена на следующих графиках. На графике (рис. А.1) приведена фактическая минимальная и максимальная границы показаний от нескольких датчиков (синим), а также границы заявленной погрешности измерения (черным):

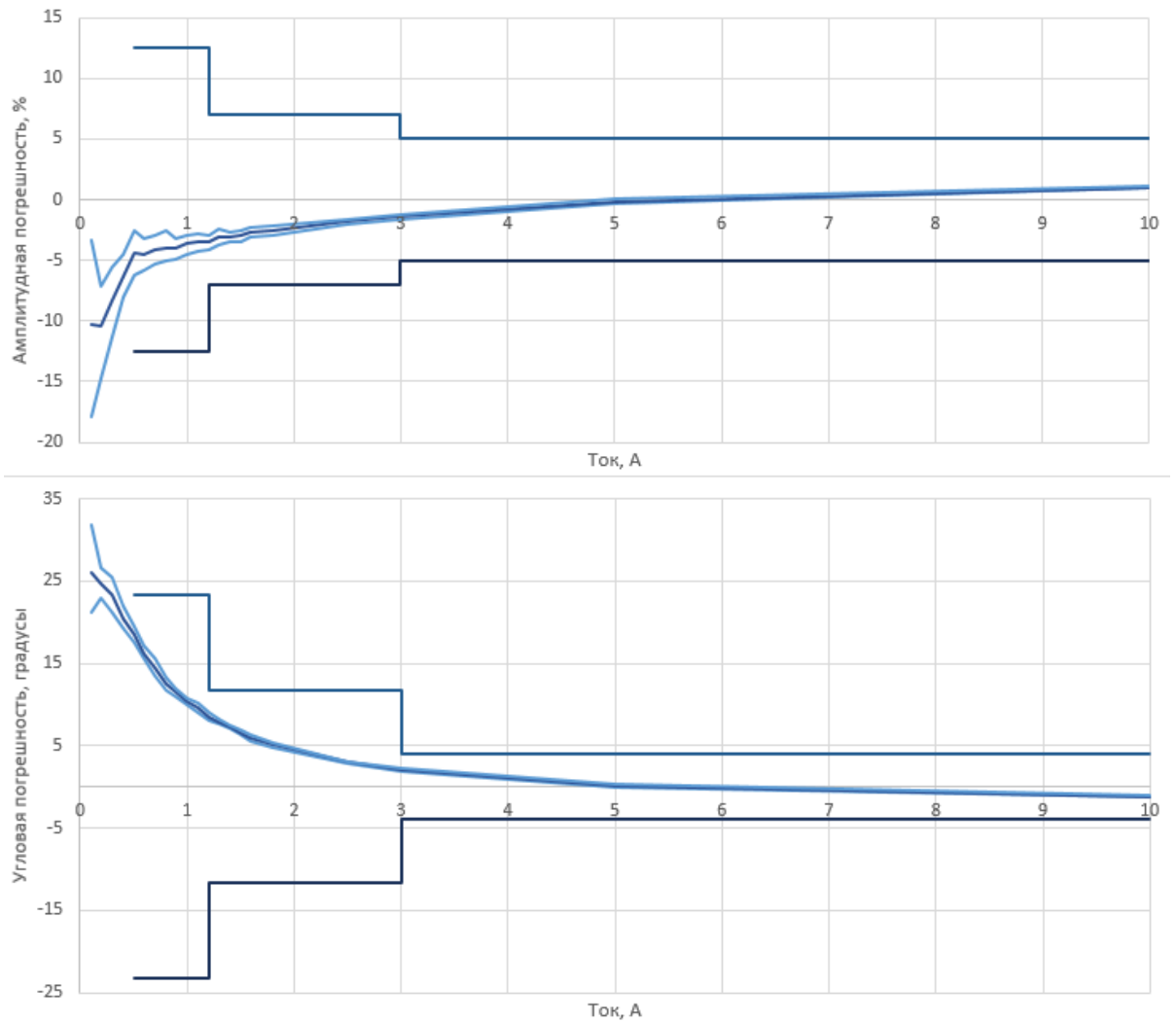


Рисунок А.1. Абсолютные амплитудные и угловые погрешности измерений.

Важным параметром алгоритма определения места замыкания является угол между синхровекторами сегмента сети. От точности его вычисления зависит правильность определения места замыкания.

Благодаря особенностям конструкции трансформатора и ЭНЛЗ, а также алгоритму вычисления угла синхрофазора угловая погрешность всегда находится в некоторой области графика на рис. А.2:

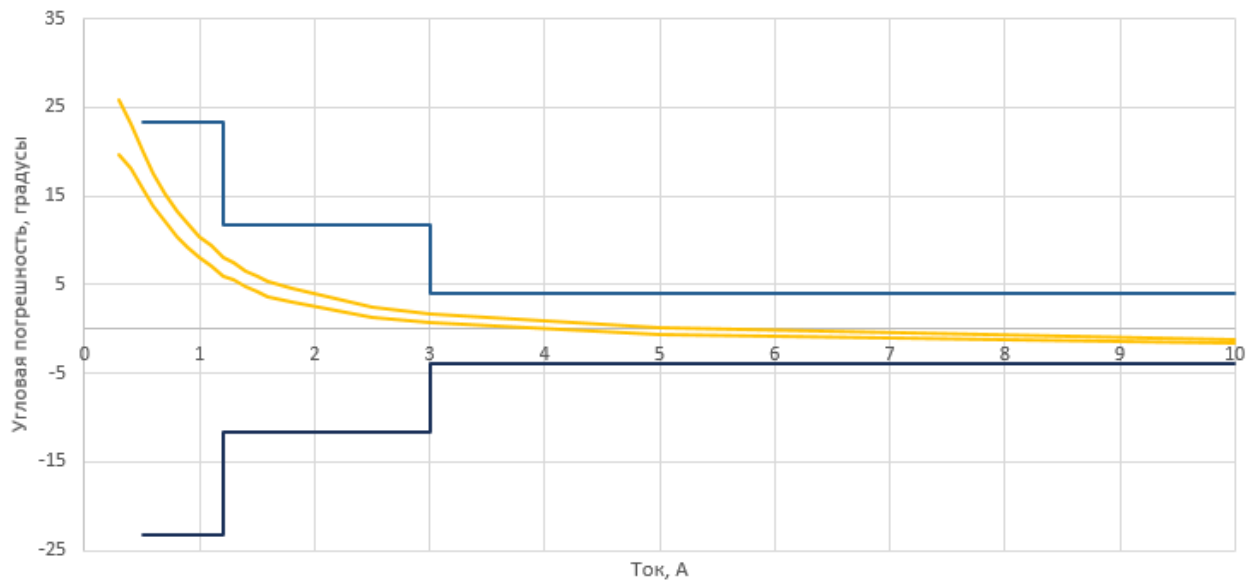


Рисунок А.2. Угловая погрешность измерения.

На графиках (рис. А.3 и А.4) приведена фактическая минимальная и максимальная границы погрешности разности нескольких пар датчиков (зеленым), а также границы заявленной погрешности измерения разности углов (черным):

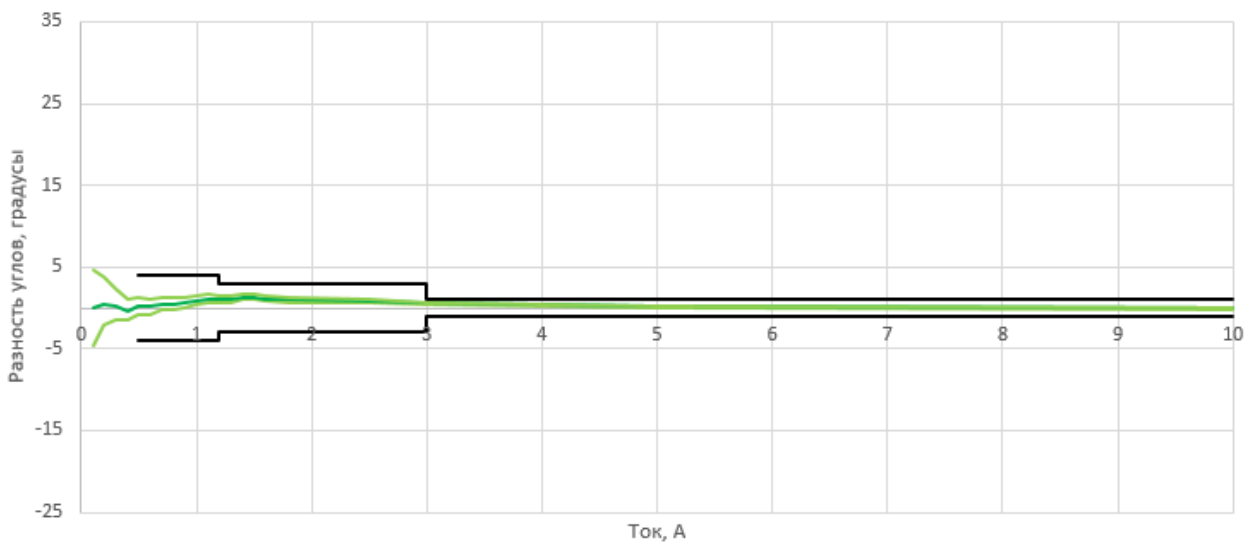


Рисунок А.3. Фактическая погрешность относительных углов.

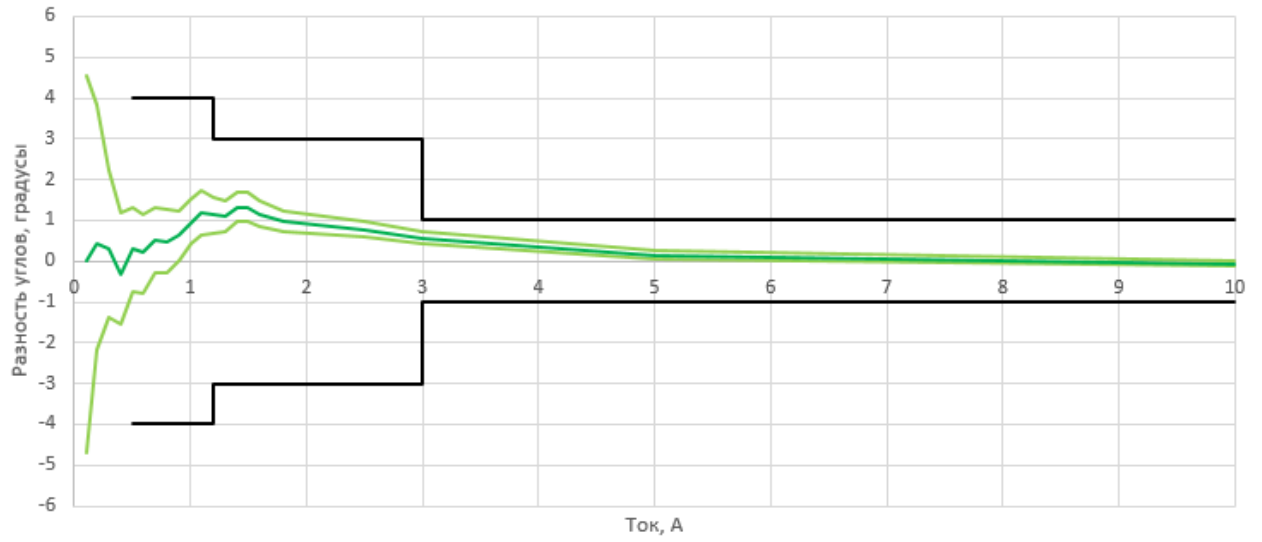


Рисунок А.4. Фактическая погрешность относительных углов.